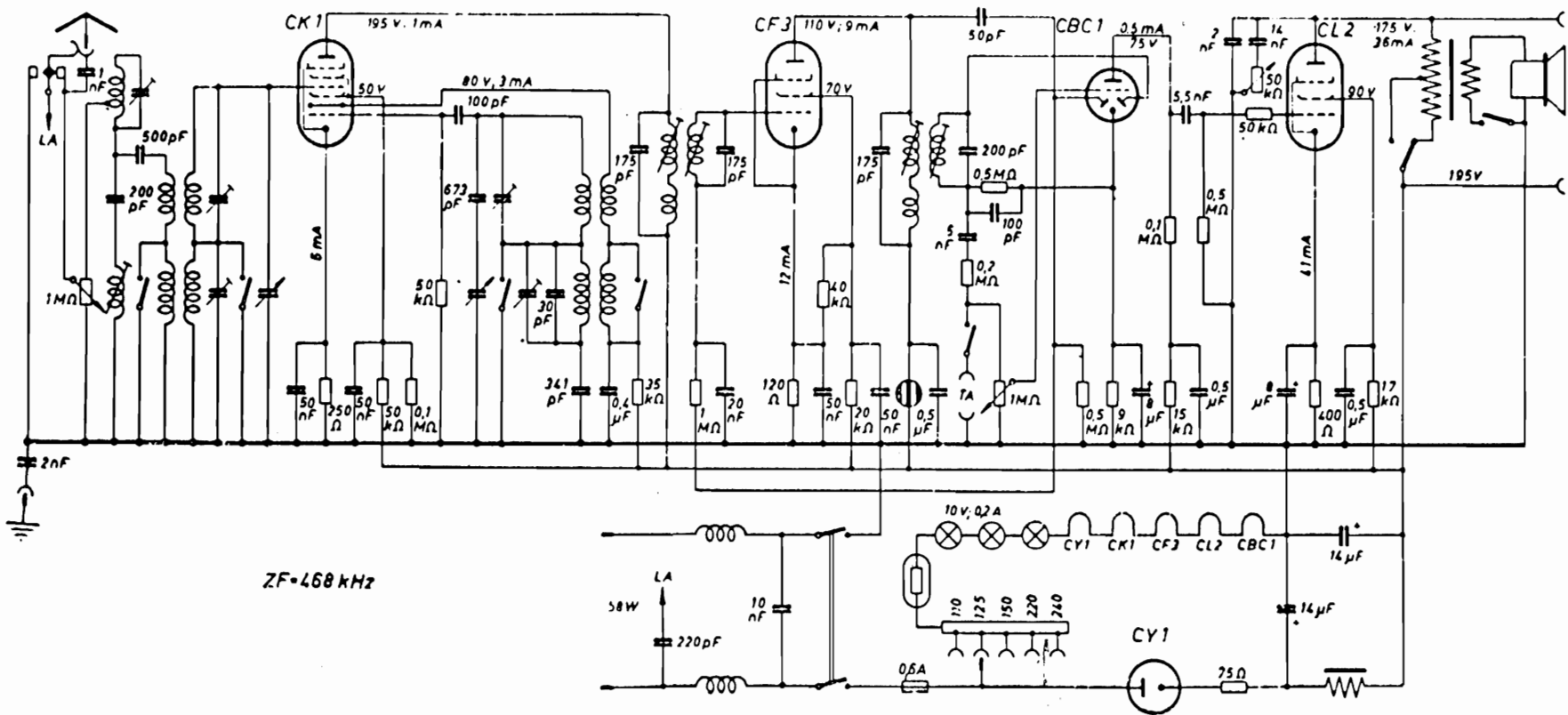


AEG 465 GWL Weltmeister



ZF=468 kHz